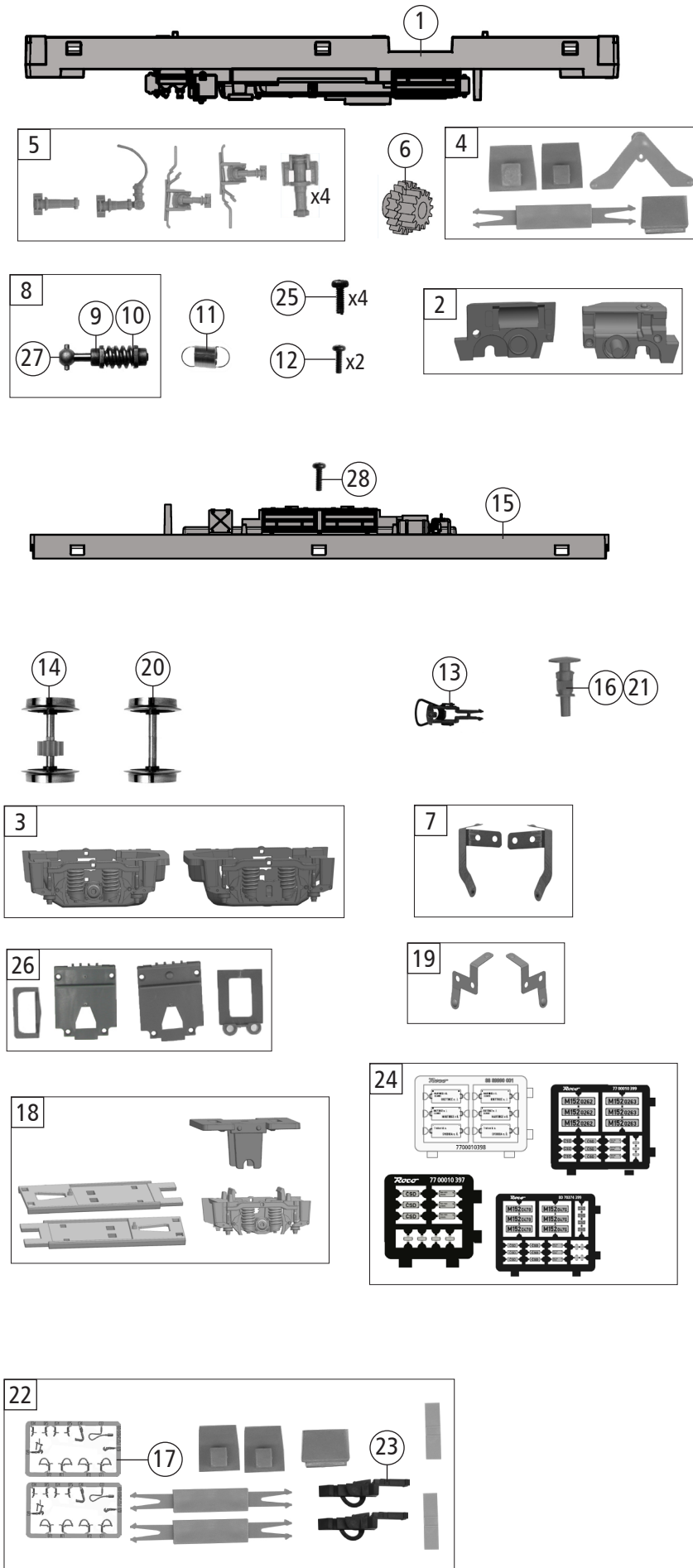


Pos. Nr. Pos.no.	Beschreibung Description	Art.-Nr. Art.no.	Preisgruppe Price bracket
7700010	CSD M 152		
7710010			
1	Gehäuse MW kpl. Betr. nr. 582.0262 Body complete Loco no. 582.0262	150677	34
2	Gehäuse BW kpl. Betr. nr. 29 305-2 Body complete Loco no. 29 305-2	150678	34
3	TS - Sitze TW + BW Part set - Seats	145139	9
4	Rahmendeckel MW+BW Frame cover	146964	8
5	TS - Leitung, Kessel Part set - Lines,tank	146965	7
6	Inneneinrichtung MW Interior fittings	145138	17
7	Tritt Li+Re Treadle L+R	145143	6
8	E-Lokführer Loco-driver	126797	6
9	Platine analog MW PLUX-22 PCB analog	150913	21
10	Platine Innenbel. TW/BW PCB interior lights	150915	18
11	Brückenstecker TVS PLUX-16 Jumper	133241	10
12	Motor KM Schwungm.+2 Kardansch. Motor with flywheel+2 cardan reception	145151	17
13	Pfeife Whistle	145389	5
14	Türgriffe Door handles	148336	7
15	TS - Fenster MW/BW Part set - Windows	145154	14
16	Lichtnagel Light pin	145155	3
17	Scheibenwischer Li.+Re. Wipers L+R	146972	6
18	TS - Griffe MW Part set - Handles	145157	9
19	Inneneinrichtung BW Interior fittings	145160	8
20	Platine analog BW PLUX-22 PCB analog	148758	19
21	Brückenstecker PLUX-16 Jumper	133241	10
22	M-Kontaktfeder D=2,3 L=9,9 mm Contact spring	116812	3
23	TS - Lichtnagel Part set - Light pin	145173	6
24	Kardanschale Motor Motor cardan reception	145383	4
25	Kardanwelle L=20 mm Cardan shaft	100260	4
26	SK - Schraube M 1,6x4 mm SK - Screw	115161	3
27	Puffergriffe Buffer handles	148627	6
28	Decoderabdeckung Decoder cover	148700	8
<b>Sound</b>			
29	Lautsprecher Loudspeaker	129524	13
30	Platine MW für MS-Decoder Pl.22 (Pos.30) PCB for MS-decoder	150914	21
31	Sounddecoder MW MS450 für Platine (Pos.29) Sound decoder for MS PCB	147377	39
32	Platine digit. BW PLUX-16 PCB digital	148759	13
33	Decoder BW PLUX-16 Decoder	145172	31

Änderungen in Konstruktion und Ausführung vorbehalten  
We reserve the right to change the construction and specification



Pos. Nr. Pos.no.	Beschreibung Description	Art.-Nr. Art.no.	Preisgruppe Price bracket
1	Grundrahmen MW Base frame	146901	17
2	Getriebesatz 2tlg. Gear set 2 parts	145137	10
3	DG-Blende 1+2 MW Bogie frame	146966	10
4	TS - Deichsel Part set - Drawbar	146967	6
5	TS - Zylinder Part set - Cilinder	146968	8
6	Schneckenzahnrad Z=19re./14ge. Wormgear	86416	4
7	Radkontakt Li.+Re. Wheel contact L+R	145147	11
8	Schneckensatz Worm gear set	145148	13
9	Lager f. Schneckenachse Worm gear axle housing	89749	6
10	Beilagscheibe 2,1x4 / 0,2 mm Washer	86108	3
11	Zugfeder D=2,5 L=2,7/5,8 mm Draw spring	86208	3
12	SK - Schraube M 1,6x7 mm SK - Screw	116493	3
13	Standardkupplung Standard coupling	89246	6
14	Radsatz m.Zahnr. o.Haftr. Wheelset w.gearwh. w/o traction tyre	146970	11
15	Grundrahmen BW Base frame	146975	10
16	Puffer MW Buffer	146974	4
17	TS-Bremsschläuche und Zughaken Part set brake tubes & coupling hooks	139832	7
18	TS - DG-Blende BW Part set - Bogie frame	146976	10
19	Radkontakt Li.+Re. BW Wheel contact L+R	145163	10
20	Radsatz o.Zahnr. o.Haftr. BW Wheelset w/o gearwh. w/o traction tyre	146977	10
21	Puffer BW Buffer	145397	5
22	Zurüstbeutel Bag of accesories	150679	12
23	Kurzkupplung Short coupling	115550	6
24	Tafelsätze Set of panels	150680	24
25	GF - Schraube M 1,6x4 mm GF - Screw	114850	3
26	TS - Abdeckungen Part set - Covers	146969	7
27	Kardankugel Cardan ball	109614	4
28	SK-Schraube M1,6x5 mm SK-Screw	115317	4